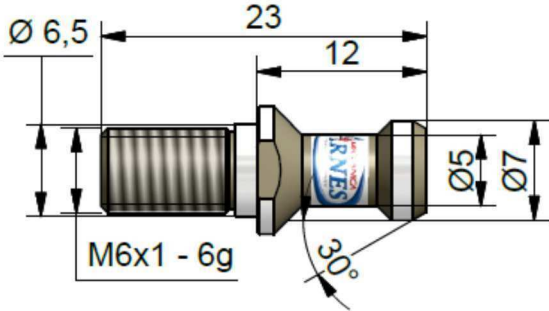


TENONI PER MANDRINI
TULLSTUDS FOR CHUCKS
TIRANTES PARA MANDRIL

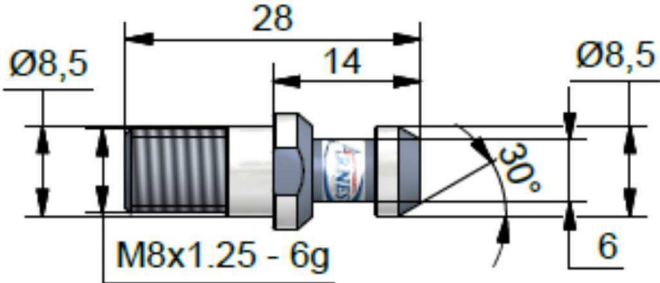
TENONI PER CODOLO ISO 15

TULLSTUDS FOR TANG ISO 15
TIRANTES PARA MANGO ISO 15



TENONI PER CODOLO ISO 20

TULLSTUDS FOR TANG ISO 20
TIRANTES PARA MANGO ISO 20

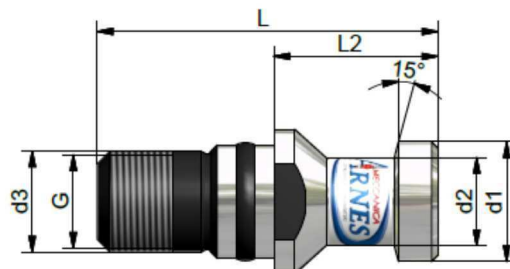


NOTE:

TENONI PER MANDRINI
TULLSTUDS FOR CHUCKS
TIRANTES PARA MANDRIL

TENONI PER CODOLO DIN 69871/A
TULLSTUDS FOR TANG DIN 69871/A
TIRANTES PARA MANGO DIN 69871/A

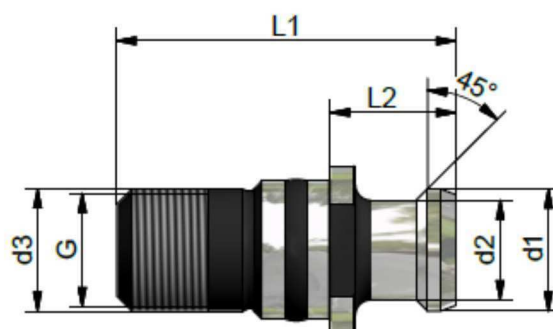
Art. 4272



ART	Norma Regulation	G	d1 mm	d2 mm	d3 mm	L1 mm	L2 mm	Per grandezza coni For cone size
4272 / 3015	DIN 69872/A	M 12	12	8	13	44	24	ISO 30
4272 / 4015		M 16	19	14	17	54	26	ISO 40
4272 / 4515		M 20	23	17	21	65	30	ISO 45
4272 / 5015		M 24	28	21	25	74	34	ISO 50

TENONI PER CODOLO ISO 7388 B
TULLSTUD FOR TANG ISO 7388 B
TIRANTES PARA MANGO ISO 7388 B

Art. 4288



ART	Norma Regulation	G	d1 mm	d2 mm	d3 mm	L1 mm	L2 mm	Per grandezza coni For cone size
4288 / 3045	ISO 7388/B	M 12	13,35	9,30	13	34	11,80	ISO 30
4288 / 4045		M 16	18,95	12,95	17	44,50	16,40	ISO 40
4288 / 4545		M 20	24,05	16,30	21	56	20,95	ISO 45
4288 / 5045		M 24	29,10	19,60	25	65,50	25,55	ISO 50

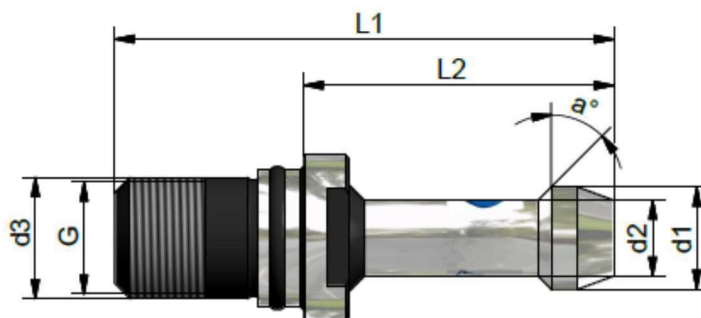
**TENONI PER MANDRINI
TULLSTUDS FOR CHUCKS
TIRANTES PARA MANDRIL**

TENONI PER CODOLO MAS – BT 403

TULLSTUDS FOR TANG MAS – BT 403

TIRANTES PARA MANGO MAS – BT 403

Art. 4300



ART	Norma Regulation	G	d1 mm	d2 mm	d3 mm	L1 mm	L2 mm	a°	Per grandezza coni For cone size
4300 / 3045	BT – MAS - I	M 12	11	7	12,5	43	23	45°	ISO 30
4300 / 3050	BT – MAS - II	M 12	11	7	12,5	43	23	30°	ISO 30
4300 / 4030	BT – MAS - I	M 16	15	10	17	60	35	30°	ISO 40
4300 / 4045	BT – MAS - II	M 16	15	10	17	60	35	45°	ISO 40
4300 / 4545	BT – MAS - I	M 20	19	14	21	70	40	45°	ISO 45
4300 / 4550	BT – MAS - II	M 20	19	14	21	70	40	30°	ISO 45
4300 / 5030	BT – MAS - I	M 24	23	17	25	85	45	45°	ISO 50
4300 / 5045	BT – MAS - II	M 24	23	17	25	85	45	30°	ISO 50

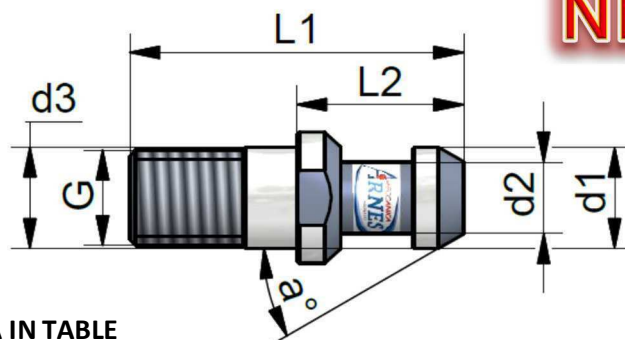
**PER CODOLI NON PRESENTI A CATALOGO
TULLSTUDS FOR THESE NOT A CATALOG**

SI ESEGUONO CODOLI A RICHIESTA SU MISURA

TULLSTUDS ARE AVAILABLE ON REQUEST TO MEASURE

ESTA DISPONIBLE MANGOS A SOLICITAR

NEW

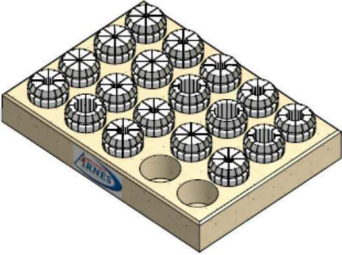


INSERIRE I DATI NELLA TABELLA – INSERT THE DATA IN TABLE

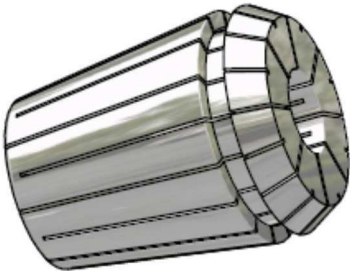
AND SEND BY E-MAIL : info@meccanicarnes.com

Quantità Number	Norma Regulation	G	d1 mm	d2 mm	d3 mm	L1 mm	L2 mm	a°	Per grandezza coni For cone size
_____	_____	M__	__	__	__	__	__	__	_____
_____	_____	M__	__	__	__	__	__	__	_____

KIT PINZE ER MULTITAGLIO**ER COLLETS COMPLETE SET****KIT PARA PINZA ER**

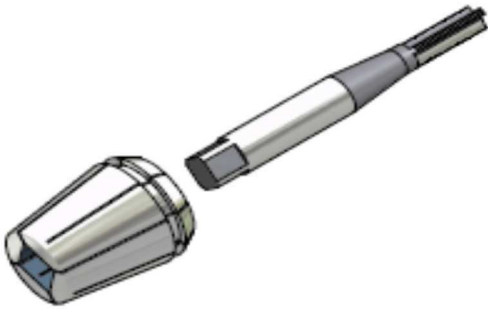
	ART	Ø
	KIT ER 11 (13 PZ)	1,0 ÷ 7,0
	KIT ER 16 (12 PZ)	3,0 ÷ 10,0
	KIT ER 20 (12 PZ)	3,0 ÷ 13,0
	KIT ER 25 (15 PZ)	3,0 ÷ 16,0
	KIT ER 32 (18 PZ)	3,0 ÷ 20,0
	KIT ER 40 (23 PZ)	5,0 ÷ 30,0
	KIT ER 50 (12 PZ)	6,0 ÷ 34,0

PINZE ER MULTI TAGLIO DI PRECISIONE DIN 6499**Art. ER****PRECISION ER COLLETS****PINZA ER MULTI CORTE DI PRECISIÓN DIN 6499**

	ART	Ø
	ER 11	1,0 ÷ 7,0
	ER 16	1,0 ÷ 10,0
	ER 20	1,0 ÷ 13,0
	ER 25	1,0 ÷ 16,0
	ER 32	2,0 ÷ 20,0
	ER 40	3,0 ÷ 30,0
	ER 50	6,0 ÷ 34,0

*A richiesta si forniscono diametri speciali
 *By request, we can provide special diameters *bajo petición proporcionará diámetro especial

PINZE ER MULTI TAGLIO DIN 6499/B CON QUADRO PER MASCHIATURA**Art. ER Q****ER TAPPING COLLETS WITH SQUARE****PINZA ER MULTI CORTE DIN 6499/B CON TABLERO PARA MACHO**

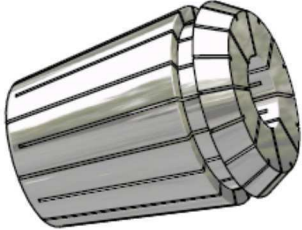
	ART	Ø
	ER Q 16	3,5 ÷ 8,0
	ER Q 20	3,5 ÷ 10,0
	ER Q 25	3,5 ÷ 12,0
	ER Q 32	4,0 ÷ 16,0
	ER Q 40	8,0 ÷ 20,0

PINZE ER MULTI TAGLIO EXTRA PRECISE DIN 6499

Art. ER XP

HIGHT PRECISION ER COLLETS

PINZA ER MULTI CORTE EXTRA PRECISA

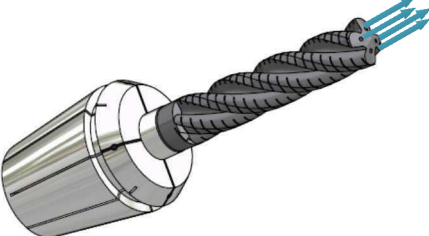
	ART	∅
	ER 11 XP	1,0 ÷ 7,0
	ER 16 XP	1,0 ÷ 10,0
	ER 20 XP	1,0 ÷ 13,0
	ER 25 XP	1,0 ÷ 16,0
	ER 32 XP	3,0 ÷ 20,0
	ER 40 XP	4,0 ÷ 26,0

PINZE ER MULTI TAGLIO DI PRECISIONE A TENUTA STAGNA

Art. ER TS

WATERTIGHT ER COLLETS OF PRECISION

PINZA ER MULTI CORTE A GUARNICIÓN SELLADO

	ART	∅
	ER 11 TS	3,0 ÷ 7,0
	ER 16 TS	3,0 ÷ 10,0
	ER 20 TS	3,0 ÷ 13,0
	ER 25 TS	3,0 ÷ 16,0
	ER 32 TS	3,0 ÷ 20,0
	ER 40 TS	4,0 ÷ 26,0

NOTE:
